

**MALTEZOS**<sup>TM</sup>

**ΜΕΙΩΣΤΕ ΔΡΑΣΤΙΚΑ ΤΗ ΔΑΠΑΝΗ ΣΑΣ ΓΙΑ ΖΕΣΤΟ ΝΕΡΟ**

**Ηλιακοί Θερμοσίφωνες  
τύπου Glass**



**από Ανοξείδωτο Ατσάλι και Σμάλτο**

**40**  
ΧΡΟΝΙΑ  
*Άνετη Ζωή*

Οι Διεθνείς πιστοποιήσεις μας:



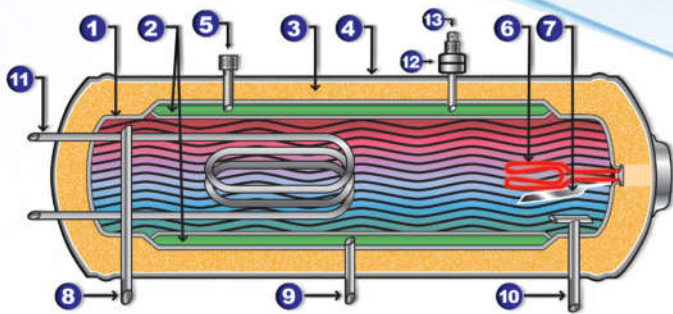
ISO 9001:2015

## Αποδοτική και ασφαλής επένδυση

Οι αυξανόμενες ενεργειακές ανάγκες σε συνδυασμό με την επιβάρυνση του περιβάλλοντος καθιστούν ιδιαίτερα επιτακτική την ανάγκη εκμετάλλευσης των Ανανεώσιμων Πηγών Ενέργειας. Η ανάγκη για ζεστό νερό χρήσης ικανοποιείται άριστα από την αξιοποίηση της ηλιακής ενέργειας.

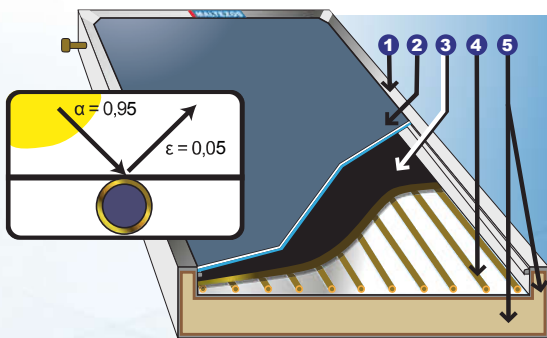
Η βιομηχανία **MALTEZOS A.B.E.E.** για περισσότερο από σαράντα χρόνια επικεντρώνεται στη παραγωγή προϊόντων εκμετάλλευσης της ηλιακής ενέργειας.

Οι Ηλιακοί θερμοσίφωνες **MALTEZOS GLASS** και **MALTEZOS SUNPOWER** ξεχωρίζουν για την ποιότητά τους την ελκυστική τους τιμή και την αξιοπιστία τους.



### ΘΕΡΜΟΔΟΧΕΙΑ (BOILER)

- 1 Θερμοδοχείο κατασκευασμένο από ειδικό χάλυβα DIN 1203-St 37-2 2,5mm επισμαλτωμένο κατά DIN 4753 Teil3 enamel.
- 2 Εναλλάκτης θερμότητας από ειδικό χάλυβα.
- 3 Μόνωση θερμοδοχείου οικολογικής πολυουρεθάνη πυκνότητας  $\geq 40\text{Kg/m}^3$ .
- 4 Εξωτερικό περίβλημα MALTEZOS glass από αντιμπαγνητικό ανοξείδωτο ασάβη 304 BA / Εξωτερικό περίβλημα MALTEZOS sunpower από χάλυβα με ειδική αντιδιαβρωτική προστασία
- 5 Ακροσωλήνιο εξαέρωσης με τάπα.
- 6 Ηλεκτρική αντίσταση με θερμοστάτη ασφαλείας.
- 7 Ανόδιο μαγνησίου για προστασία από τη διάβρωση.
- 8 Έξοδος ζεστού νερού.
- 9 Έξοδος κλειστού κυκλώματος.
- 10 Είσοδος κρύου νερού.
- 11 Εναλλάκτης επισμαλτωμένος για σύνδεση με την κεντρική θέρμανση (μόνο για μπόιλερ τριπλής ενέργειας).
- 12 Δοχείο διαστολής από χαλκό.
- 13 Βαλβίδα ασφαλείας κλειστού κυκλώματος.



### ΕΠΙΛΕΚΤΙΚΟΙ ΣΥΛΛΕΚΤΕΣ SAC

- 1 Ειδικά σχεδιασμένο πλαίσιο από ανοδιωμένο αλουμίνιο 1,5mm.
- 2 Ειδικό διάφανο κρύσταλλο ασφαλείας για καλύτερη απορρόφηση της ηλιακής ακτινοβολίας και μεγαλύτερη αντοχή.
- 3 Συλλεκτική επιφάνεια από επιλεκτικό αλουμίνιο πάχους 0,5mm συγκολλημένο με laser.
- 4 Σωλήνες χαλκού.
- 5 Μόνωση υαλοβάμβακα στην πλάτη και πετροβάμβακα πλευρικά.

	ΤΥΠΟΣ 125L / 1XSAC 100x150	ΤΥΠΟΣ 160L / 1XSAC 130x150	ΤΥΠΟΣ 200 L / 2XSAC 90x150	ΤΥΠΟΣ 300 L / 2XSAC 130x150	
Δεδομένα	Χωρητικότητα (lt)	108	140	195	275
	Διάμετρος (cm)	53	53	58	58
	Μήκος (cm)	111	135	141	200
	Βάρος κενό (kg)	58	67	79	103
	Ανοδική προστασία	Μαγνήσιο Φ26x450mm	Μαγνήσιο Φ26x450mm	Μαγνήσιο Φ26x450mm	Μαγνήσιο Φ26x450mm
	Συμπληρωματική θέρμανση	Ηλεκτρική Αντίσταση 3.5 kW	Ηλεκτρική Αντίσταση 3.5 kW	Ηλεκτρική Αντίσταση 3.5 kW	Ηλεκτρική Αντίσταση 3.5 kW
	Μόνωση	Πολυουρεθάνη 50mm-40kg/m <sup>3</sup>	Πολυουρεθάνη 50mm-40kg/m <sup>3</sup>	Πολυουρεθάνη 50mm-40kg/m <sup>3</sup>	Πολυουρεθάνη 50mm-40kg/m <sup>3</sup>
	Συνιστώμενη Πίεση λειτουργίας	5 atm	5 atm	5 atm	5 atm
	Ονομαστική πίεση	10 atm (δοκιμασμένο στις 15 atm)	10 atm (δοκιμασμένο στις 15 atm)	10 atm (δοκιμασμένο στις 15 atm)	10 atm (δοκιμασμένο στις 15 atm)
	Συλλέκτης	Τύπος συλλέκτη	Επίπεδος	Επίπεδος	Επίπεδος
Αριθμός συλλεκτών / Διαστάσεις (cm)		1 / 100x150	1 / 130x150	2 / 90x150	2 / 130x150
Συγκόλληση		Laser	Laser	Laser	Laser
Αριθμός σωλήνων		9	12	8	12
Μόνωση πλάτης		Υαλοβάμβακας 50mm	Υαλοβάμβακας 50mm	Υαλοβάμβακας 50mm	Υαλοβάμβακας 50mm
Μόνωση πλευρική		πετροβάμβακας 20mm	πετροβάμβακας 20mm	πετροβάμβακας 20mm	πετροβάμβακας 20mm
Στεγανοποιητικό		Κόλλα σιλικόνης / EPDM	Κόλλα σιλικόνης / EPDM	Κόλλα σιλικόνης / EPDM	Κόλλα σιλικόνης / EPDM
Βάρος χωρίς υγρό		24	27	23	34
Πίεση λειτουργίας		1,5 bar	1,5 bar	1,5 bar	1,5 bar
Πίεση δοκιμής	15 bar	15 bar	15 bar	15 bar	
Ετήσια Θερμικά Αποτελέσματα - QL Πλαίσιο στήριξης			4273 MJ/γ (Τόπος - Αθήνα)	5538 MJ/γ (Τόπος - Αθήνα)	9225 MJ/γ (Τόπος Αθήνα)
		Χάλυβας γαλβανιζέ	Χάλυβας γαλβανιζέ	Χάλυβας γαλβανιζέ	Χάλυβας γαλβανιζέ
	Βάρος συστήματος άδειο (kg)	113	124	157	202
	Διαστάσεις συστήματος (HxLxW)	170x111x170	170x135x170	176x200x170	176x280x170

## Λύσεις για κάθε τύπο κατοικίας με ποιότητα και αισθητική

Η βιομηχανία MALTEZOS με την προηγμένη τεχνολογία της παράγει από την ίδρυσή της, το έτος 1977, υψηλής ποιότητας ηλιακούς θερμοσίφωνες οι οποίοι καλύπτουν ένα ευρύ φάσμα αναγκών σε ζεστό νερό χρήσης για κατοικίες, μεγάλες ξενοδοχειακές επιχειρήσεις και βιομηχανικές εγκαταστάσεις. Τα προϊόντα της εταιρίας εξάγονται επι σειρά ετών σε χώρες της Ευρώπης, της Μέσης Ανατολής και της Αφρικής.

### Σειρά MALTEZOS glass



### Σειρά MALTEZOS sunpower

